

소방시설의 내진설계(SEN)



1. 『소방시설의 내진설계 기준』 법령 관련

1. 『소방시설의 내진설계 기준』 법령 관련

“소방시설의 내진설계 기준”

[시행 2016.1.25.][국민안전처 고시 제2015-138호, 2015.11.30 제정]

구 분	내 용
재정이유	- 경주,포항 지진발생으로 더 이상 지진에 대해 안전지대가 아님을 확인, 소방 법령에 따라 적용되는 소방시설에 대하여 지진 등이 발생할 경우, 소방시설이 정상적으로 작동될 수 있도록 하고자 함.
시행일 및 설치대상	- 최초 시행일 : 2016년 1월 25일(건축허가 신청분) - 설치대상 : 옥내소화전설비, 스프링클러설비, 물분무등 소화설비

1. 『소방시설의 내진설계 기준』 법령 관련

소방청, 『소방시설의 내진설계 기준』 5년 만에 전면개정,
'소화수조 내진성능, 배관 흔들림 방지 버팀대 등 기준 변경'

소방청은 2016년 1월 25일 내진설계 기준이 처음 시행된 후, 제기되어온 요구사항과 미흡했던 내진 기준을 개선한 개정안을 마련하여 2021년 2월 19일 공포했습니다.

[변경 기준은 고시된 날부터 즉시 시행]

2. 소방시설의 내진설계 및 설치기준

2. 소방시설의 내진설계 및 설치기준

① 횡방향 흔들림 방지 버팀대

- 1) 하나의 수평직선배관은 **최소 2개의** 횡방향 버팀대를 설치해야 한다
- 2) 설계하중은 설치된 위치의 **좌우 6m를 포함한 12m 이내** 수평주행배관, 교차배관, **가지배관** 하중 포함
- 3) 버팀대의 간격은 중심선을 기준으로 **최대간격이 12m**를 초과하지 않아야 함
- 4) 마지막 버팀대와 배관 **단부 사이의 거리는 1.8m** 를 초과하지 않아야 함
- 5) 모든 수평배관/교차배관 및 옥내소화전에 설치하고, 가지배관 및 기타배관 **구경 65mm 이상인** 배관에 설치
- 6) 영향구역 내에 상쇄배관이 설치되어 있는 경우, 그 **상쇄배관 길이를 합산**하여 산정
- 7) 횡방향 버팀대가 설치된 지점으로부터 **600mm 이내**에 방향전환되어 설치된 경우 그 횡방향 버팀대는 **인접배관의 종방향 버팀대로** 사용할 수 있으며, 배관의 구경이 다른 경우 구경이 큰 배관에 설치하여야함.

2. 소방시설의 내진설계 및 설치기준

② **종방향** 흔들림 방지 버팀대

- 1) 하나의 수평직선배관은 **최소 1개**의 종방향 버팀대를 설치해야 한다
- 2) 설계하중은 설치된 위치의 **좌우 12m를 포함한 24m 이내** 수평주행배관, 교차배관 하중 포함.
- 3) 버팀대의 간격은 중심선을 기준으로 **최대간격이 24m**를 초과하지 않아야 함
- 4) 마지막 버팀대와 배관 **단부 사이의 거리는 12m** 를 초과하지 않아야 함
- 5) 모든 수평배관/교차배관 및 옥내소화전 **구경 65mm 이상**인 배관에 설치
- 6) 영향구역 내에 상쇄배관이 설치되어 있는 경우, 그 **상쇄배관 길이를 합산**하여 산정
- 7) 종방향 버팀대가 설치된 지점으로부터 **600mm 이내**에 방향전환되어 설치된 경우 그 종방향 버팀대는 **인접배관의 횡방향 버팀대로** 사용할 수 있으며, 배관의 구경이 다른 경우 구경이 큰 배관에 설치하여야함.

2. 소방시설의 내진설계 및 설치기준

③ 4방향 흔들림 방지 버팀대

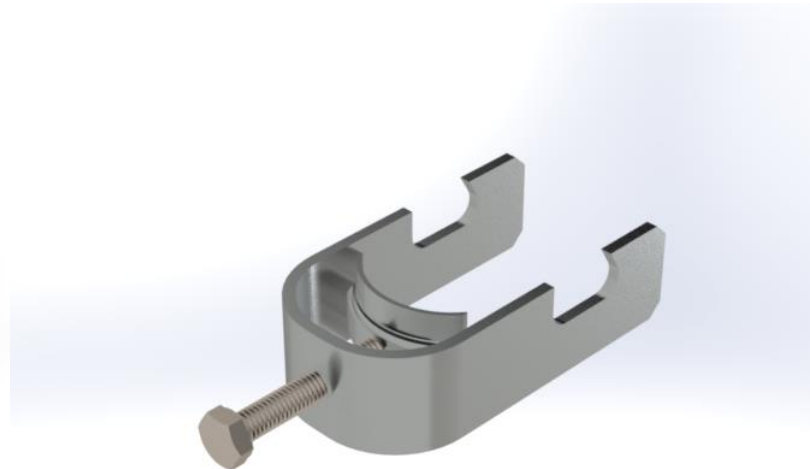
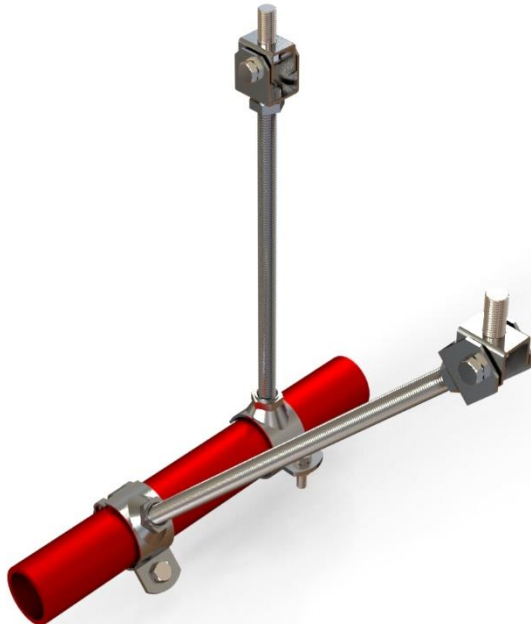
- 1) 길이 **1m**를 초과하는 수직직선배관의 **최상부**에는 4방향 흔들림 방지 버팀대를 설치해야한다.
- 2) 수직직선배관 최상부 4방향 버팀대가 **수평배관에 부착된 경우** 수직직선배관의 **0.6m 이내**에 설치해야한다.
- 3) 수직직선배관 4방향 흔들림방지 **버팀대 사이의 거리는 8m**를 초과하지 않아야 한다.
- 4) 소화전함에 아래 또는 위쪽으로 설치되는 **65mm 이상**의 수직직선 배관 길이가 **3.7m 이상**인 경우, 4방향 버팀대 1개 이상 설치하고 U볼트를 설치한다.



2. 소방시설의 내진설계 및 설치기준

④ 가지배관 고정장치

- 1) 와이어타입 고정장치는 행가로부터 600mm 이내에 설치, 환봉타입 고정장치는 행가로부터 150mm 이내
- 2) 고정장치는 수직으로부터 45도 이상의 각도로 설치되어야 함



2. 소방시설의 내진설계 및 설치기준

⑤ 지진분리이음(유동식커플링)

- 1) 모든 수직배관 상부 및 하부의 단부로부터 0.6m 이내에 설치(0.9m 미만 면제, 0.9m~2.1m는 1개 설치)
- 2) 2층 이상의 건물인 경우 각 층의 바닥으로부터 0.3m, 천장으로부터 0.6m 이내에 설치
- 3) 수직직선배관에서 티분기 수평직선배관으로부터 0.6m 이내 설치
- 4) 티분기 수평배관 이후 2차측 수직직선배관이 설치된 경우, 1차측(수직) 지진분리이음 위치와 동일선상 설치.
- 5) 수직직선배관에 중간지지부가 있는 경우 지지부로부터 0.6m 이내의 윗부분 및 아랫부분에 설치해야한다.
- 6) 벽, 바닥 또는 기초의 각 면에서 300mm 이내에 지진분리이음을 설치해야한다.(이격거리 확보시 제외)



2. 소방시설의 내진설계 및 설치기준

⑥ 항목별 면제조건

구 분	내 용
횡방향 버팀대	<ul style="list-style-type: none"> - 건축물 구조부재 고정점으로부터 배관 상단까지의 거리가 150mm 이내일 경우 - 옥내소화전 수직배관에서 분기된 구경 50mm 이하 수평배관에 설치되는 소화전함이 1개인 경우
종방향 버팀대	<ul style="list-style-type: none"> - 옥내소화전 수직배관에서 분기된 구경 50mm 이하 수평배관에 설치되는 소화전함이 1개인 경우
4방향 버팀대	<ul style="list-style-type: none"> - 소화전함에 아래 또는 위쪽으로 설치되는 65mm 이상의 수직직선배관 길이가 3.7m 미만인 경우 - 수직배관에 4방향 버팀대를 설치하고, 분기된 수평배관의 길이가 1.2m 이하인 경우 - 벽 또는 바닥면 기준 300mm 이내에 지진분리이음을 설치할 경우
가지배관 고정장치	<ul style="list-style-type: none"> - 건축물 구조부재 고정점으로부터 배관 상단까지의 거리가 150mm 이내인 경우
지진분리이음	<ul style="list-style-type: none"> - 티분기 수평직선배관의 길이가 0.6m 이하인 경우 - 이격거리 규정을 만족하는 경우

3. 흔들림 방지 버팀대 기초정보

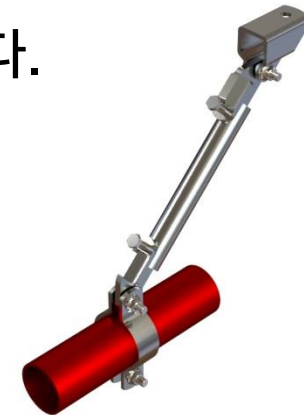
3. 흔들림 방지 버팀대 기초정보

① 흔들림 방지 버팀대란?

1) 흔들림 방지 버팀대는 지진이 일어나는 동안 단일 장치로서 건물과 함께 움직이는 **소화용 스프링클러의 원활한 작동**을 돕기 위해 계산된 기계장치로서의 역할을 하는 것이 목적이다.

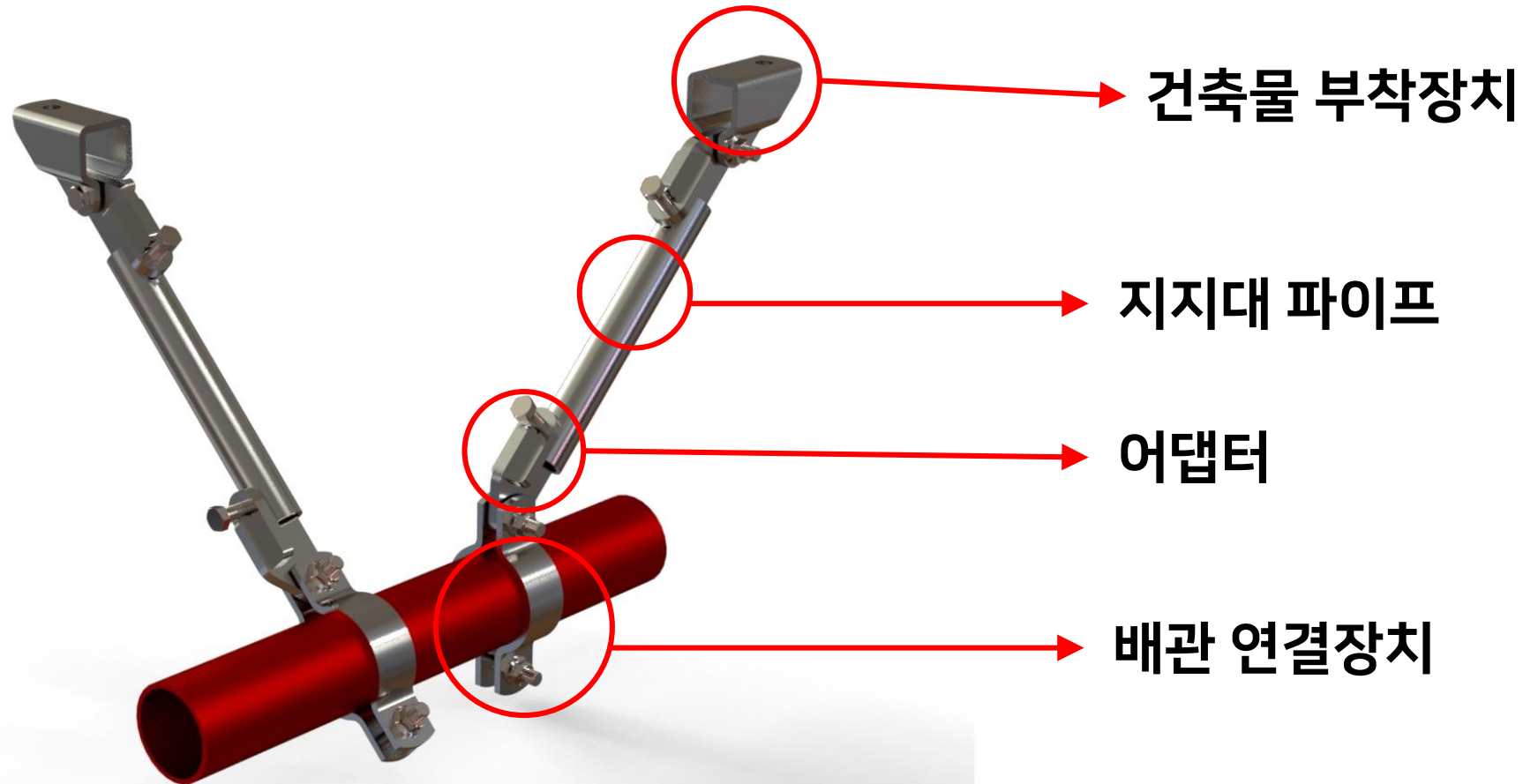
2) 흔들림 버팀대의 종류 및 목적

- **양방향** 흔들림 방지 버팀대 : 배관의 종방향 및 횡방향으로 움직이는 것을 방지한다.
- **4방향** 흔들림 방지 버팀대 : 수직직선배관이 전후좌우로 움직이는 것을 방지한다.
- **가지배관** 고정장치 : 스프링클러 가지배관의 움직임을 방지한다.



3. 흔들림 방지 버팀대 기초정보

② 흔들림 방지 버팀대의 기본구성(SEN)



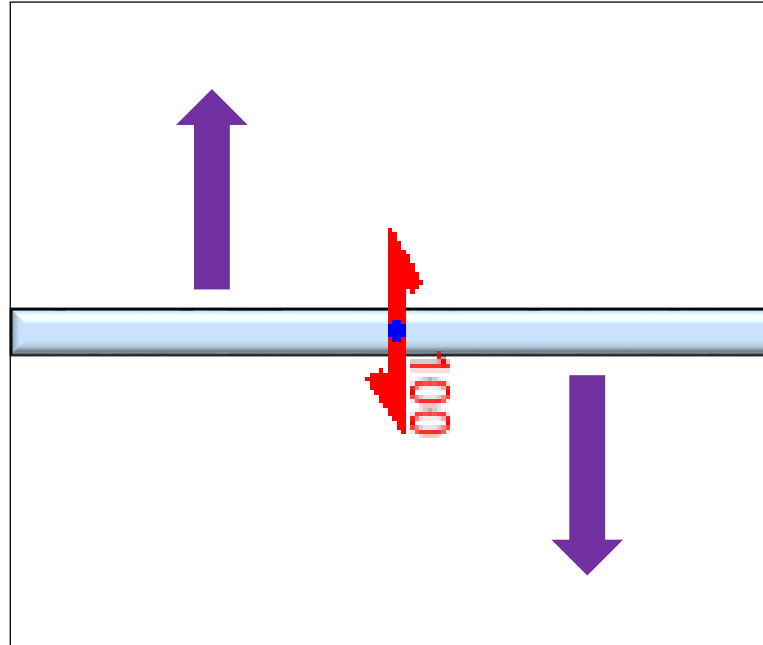
3. 흔들림 방지 버팀대 기초정보

③ 횡방향 흔들림방지 버팀대

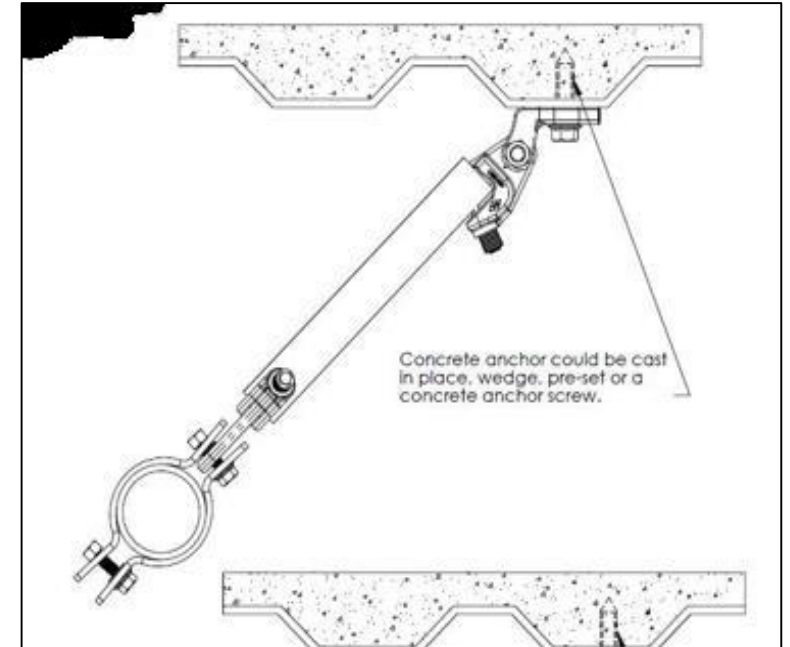
- 수평배관의 진행방향과 직각방향의 수평지진하중 을 지지



횡방향 버팀대



저항력 작용방향



횡방향 설치 형태(측면)

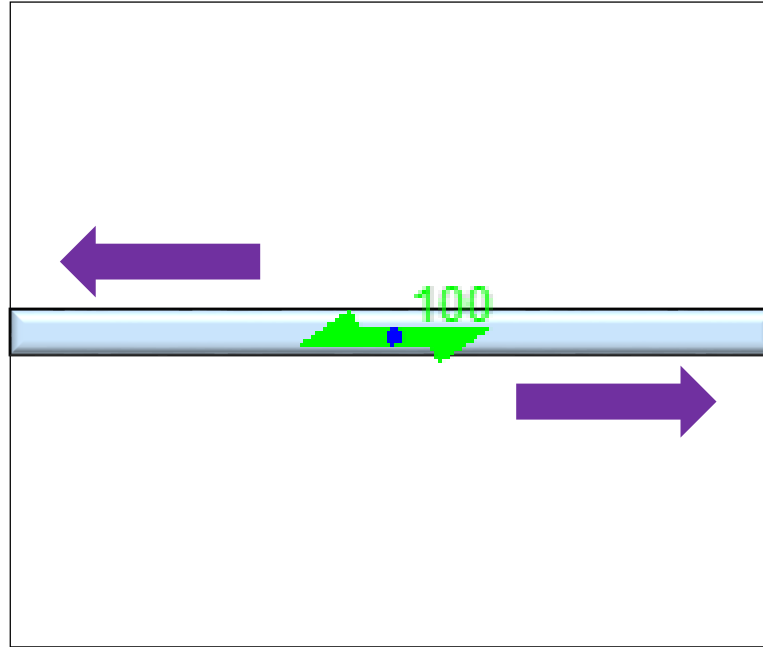
3. 흔들림 방지 버팀대 기초정보

④ 종방향 흔들림방지 버팀대

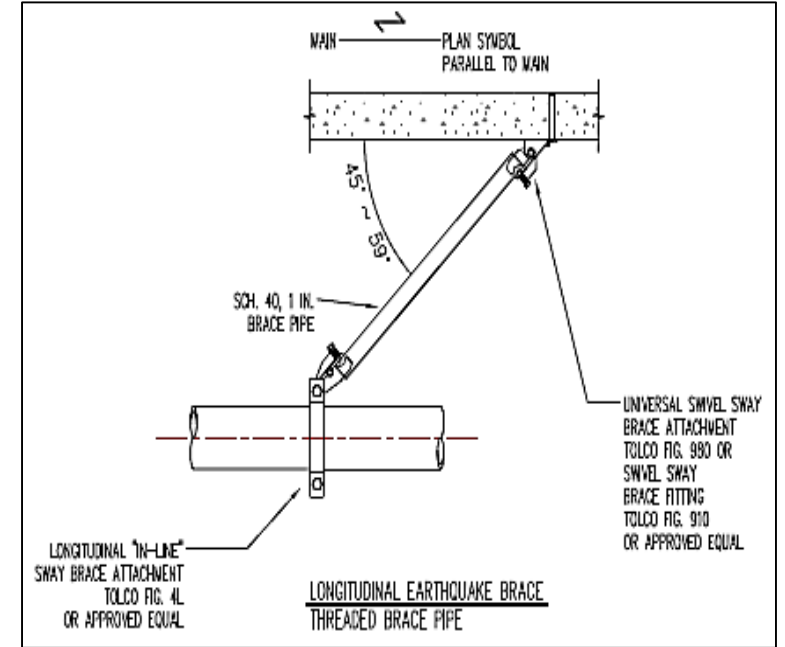
- 수평배관의 **진행방향**의 수평지진하중을 지지



종방향 버팀대



저항력 작용 방향



종방향 설치 형태(측면)

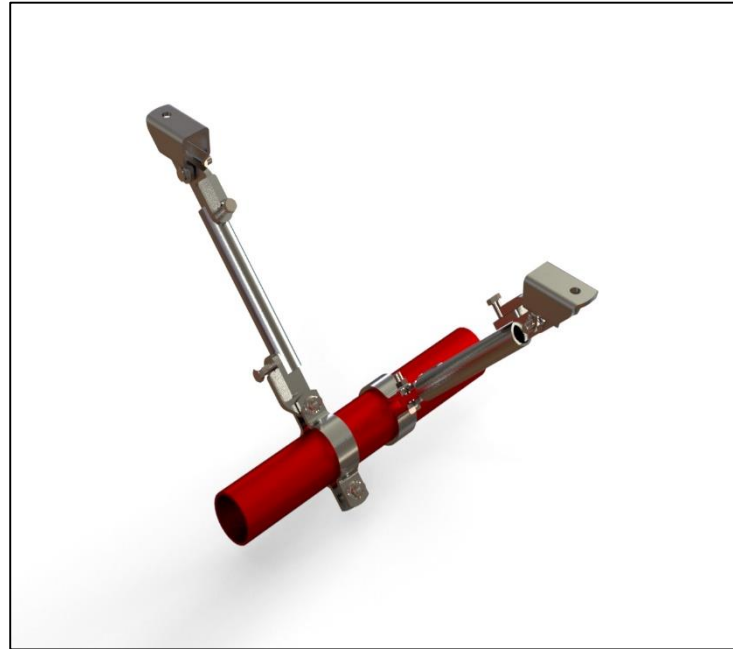
3. 흔들림 방지 버팀대 기초정보

⑤ 4방향 흔들림방지 버팀대

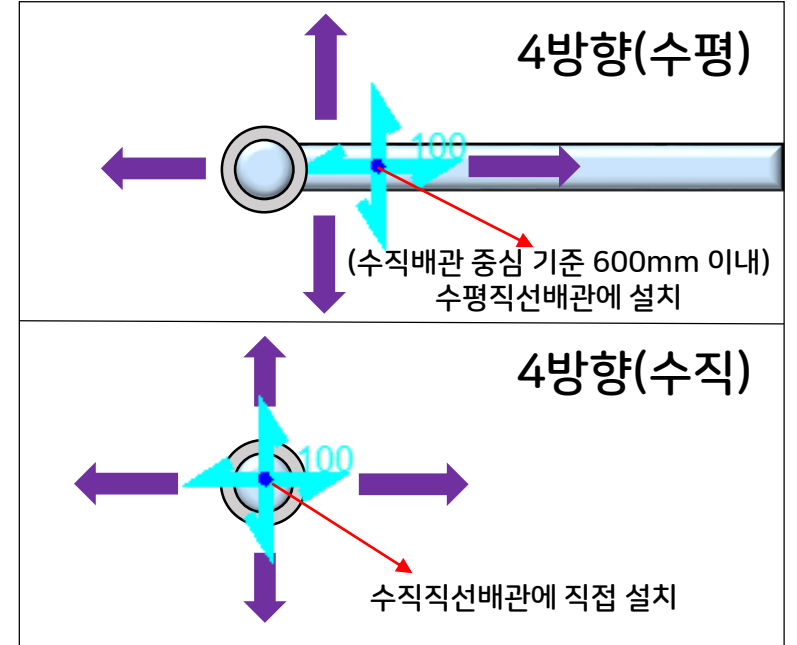
- 수평배관에 설치 : 수평배관의 종·횡방향 + 수직배관의 전후좌우 하중 지지
- 수직배관에 설치 : 수직직선배관의 전후좌우 하중 지지



4방향 버팀대(수평)



4방향 버팀대(수직)



저항력 작용 방향

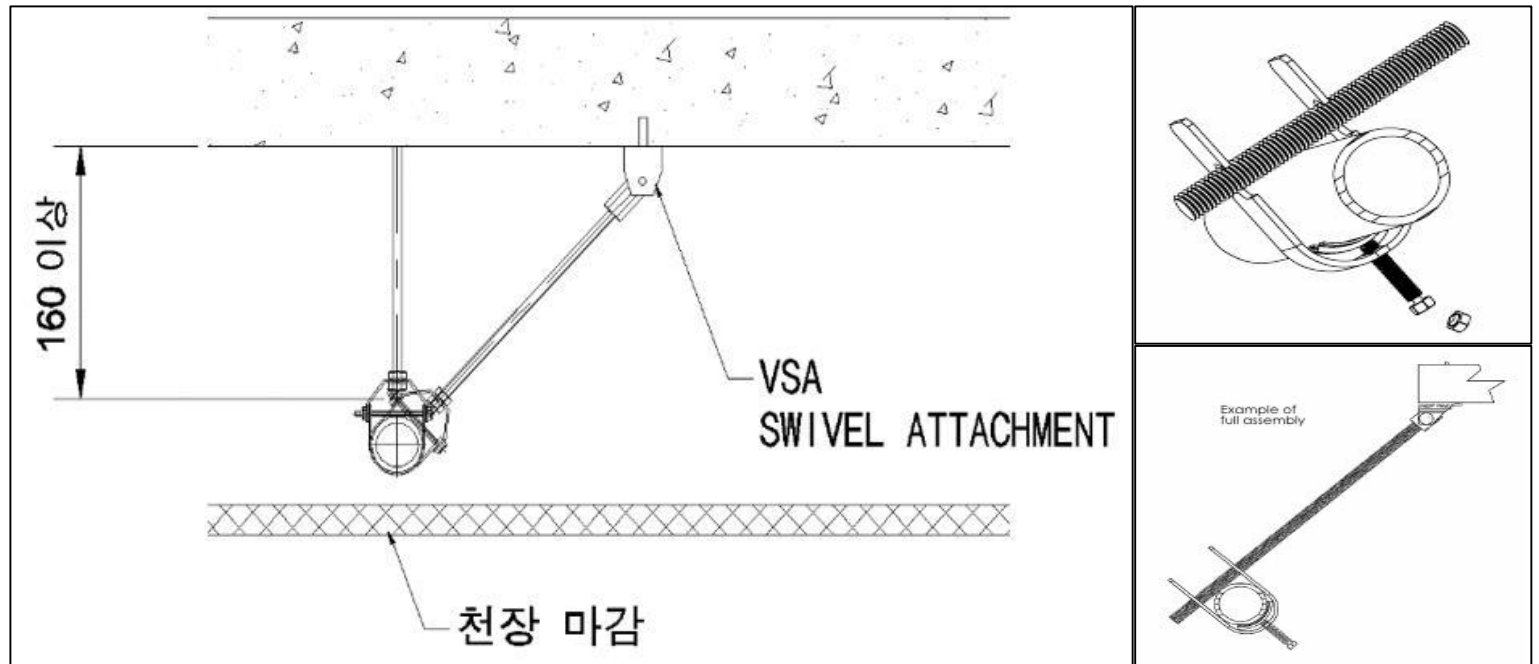
3. 흔들림 방지 버팀대 기초정보

⑥ 가지배관 고정장치

- 가지배관의 움직임을 제한하여 파손, 변형 등으로부터 보호하기 위한 고정장치



가지배관 고정장치



가지배관 설치형태(회동타입)

4. **SEN** 내진제품의 특징

4. SEN 내진제품의 특징

① SEN 제품의 특징 및 장점 : 흔들림 방지 버팀대

1) 전 타입(횡/종/4방향) 동일제품 사용

- 시공의 효율성이 좋으며, 자재관리에 용이

2) 100% 국내생산(프레스방식) 금형 직접 설계 및 제작

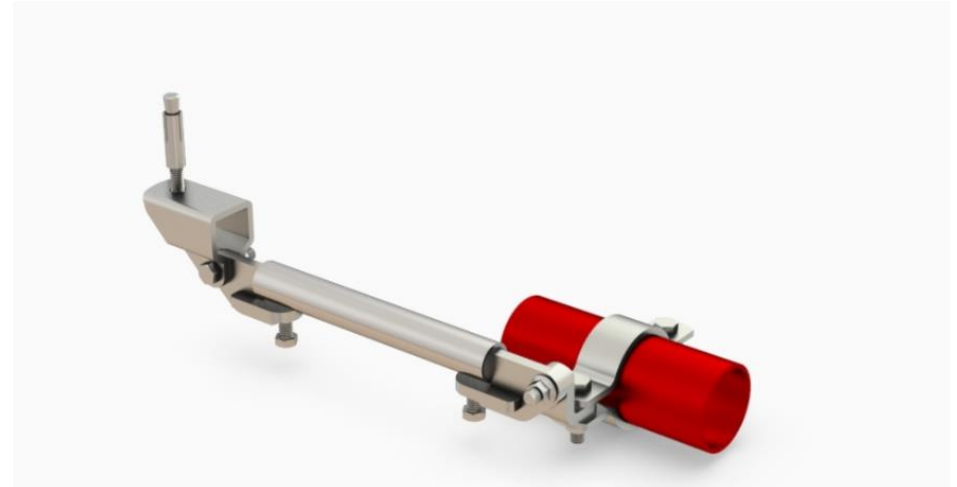
- 현장별로 필요자재 및 변동사항 발생시 유연한 대처가 가능

3) 용인공장에서 직접 생산, 납품

- 타사대비 신속한 기술지원 및 재고 관련 업체간 소통 원활

4) 전단볼트 양머리 사용

- 착오로 인한 시공시, 재사용 가능하여 경제성 확보



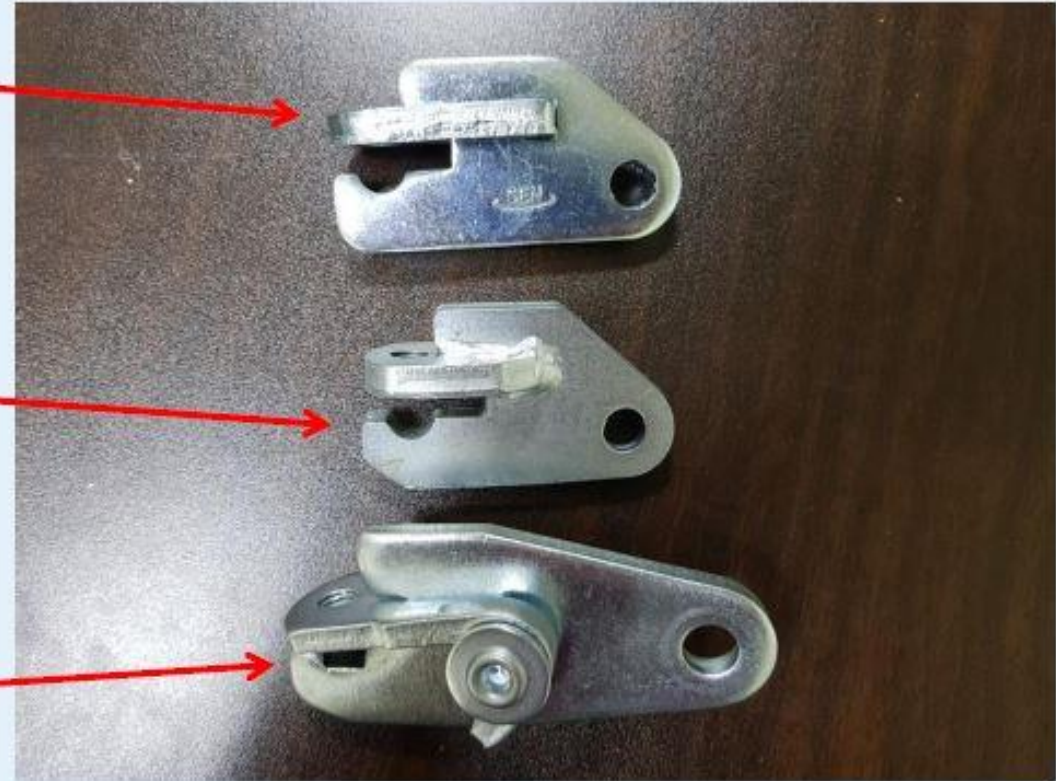
4. SEN 내진제품의 특징

② SEN 제품의 특징 및 장점 : 어댑터(실용신안 출원 기술적용)

SEN 제품
프레스 압축을 이용한 단단한 결합

J사제품
용접을 이용한 결합

T사제품
판을 J형으로 꺾어 볼트를 이용한 결합



4. SEN 내진제품의 특징

③ SEN 제품의 특징 및 장점 : 가지배관 고정대

구 분	SEN	B사
<p>배 관</p> <p>부착물</p>	 <ul style="list-style-type: none"> - 일체형 부품 - 2가지 부착 시공 - 3단계 공정 	 <ul style="list-style-type: none"> - 행거, 고정장치 등 - 3가지 이상 부착 사용 - 고정시 6단계 공정
<p>구 조</p> <p>부착물</p>	 <ul style="list-style-type: none"> - 추가부속 없이 콘크리트에 직접 고정 	 <ul style="list-style-type: none"> - 구조체 고정시 부착자제 필요

4. SEN 내진제품의 특징

④ 대량생산 가능한 구조로 가격 경쟁력 확보

구분	SEN	B사	C사
소요개수	100A기준 횡방향 버팀대 1SET	100A기준 횡방향 버팀대 1SET	100A기준 횡방향 버팀대 1SET
① 자재비	100	100	100
② 인건비	85	100	100
③ 운송비	85	100	100
[①+②+③] 총금액	270	300	300
비율	90%	100%	100%

제 202000015 호



KFI 인 정 서

신청인 성 명 : 김운용
 상 호 : (주) 엔이에스
 사업장주소 : 경기도 용인시 처인구 모현읍 현곡길 59-32, 2동 엔이
 에스

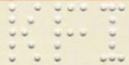
KFI인정등에관한규칙 제7조제1항의 규정에 의하여 다음과 같이 KFI인정을 합니다

- 1. 품 명 흔들림방지버팀대
- 2. 명 식 고정형, 횡(중)방향, 호칭 40,50,65,80,100,125,150, 정격하중[4448N(호칭40-65), 7117N(호칭80-150)], 신 청각도(30-90)°
- 3. KFI 인정번호 버팀20-2
- 4. 부 관
- 5. 비 고

2020 년 01 월 07 일



한국소방산업기술원 원장



제 202000014 호



KFI 인 정 서

신청인 성 명 : 김운용
 상 호 : (주) 엔이에스
 사업장주소 : 경기도 용인시 처인구 모현읍 현곡길 59-32, 2동 엔이
 에스

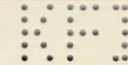
KFI인정등에관한규칙 제7조제1항의 규정에 의하여 다음과 같이 KFI인정을 합니다

- 1. 품 명 흔들림방지버팀대
- 2. 명 식 고정형, 횡(중)방향, 호칭 200, 정격하중 8963N, 신 청각도(30-90)°
- 3. KFI 인정번호 버팀20-1
- 4. 부 관
- 5. 비 고

2020 년 01 월 07 일



한국소방산업기술원 원장



디자인등록증

CERTIFICATE OF DESIGN REGISTRATION

등록
Registration Number 제 30-1027916 호

출원번호
Application Number 제 30-2018-0060817 호

출원일
Filing Date 2018년 12월 21일

등록일
Registration Date 2019년 10월 11일

등록의 구분
Type of Registration 심사 등록
(EXAMINED REGISTRATION)

물품류 Class

제08류

디자인의 대상이 되는 물품 Product

내진용 파이프 흔들림 방지 버팀대 브래킷

디자인권자 Owner

등록사항란에 기재

창작자 Creator

등록사항란에 기재

위의 디자인은 「디자인보호법」에 따라 디자인등록원부에 등록되었음을 증명합니다.

This is to certify that, in accordance with the Design Protection Act, a design has been registered at the Korean Intellectual Property Office.



특허청
Korean Intellectual
Property Office

2019년 10월 11일



QR코드로 현재기준
등록사항을 확인하세요

특허청장
COMMISSIONER,
KOREAN INTELLECTUAL PROPERTY OFFICE

박원주

실용신안등록증

CERTIFICATE OF UTILITY MODEL REGISTRATION

등록
Registration Number 제 20-0490079 호

출원번호
Application Number 제 20-2018-0006019 호

출원일
Filing Date 2018년 12월 21일

등록일
Registration Date 2019년 09월 16일

고안의 명칭 Title of the Device

소화배관 고정용 지진흔들림 방지 연결 브라킷

실용신안권자 Owner of the Utility Model Right

등록사항란에 기재

고안자 Designer

등록사항란에 기재

위의 고안은 「실용신안법」에 따라 실용신안등록원부에 등록되었음을 증명합니다.

This is to certify that, in accordance with the Utility Model Act, a utility model for the device has been registered at the Korean Intellectual Property Office.



특허청
Korean Intellectual
Property Office

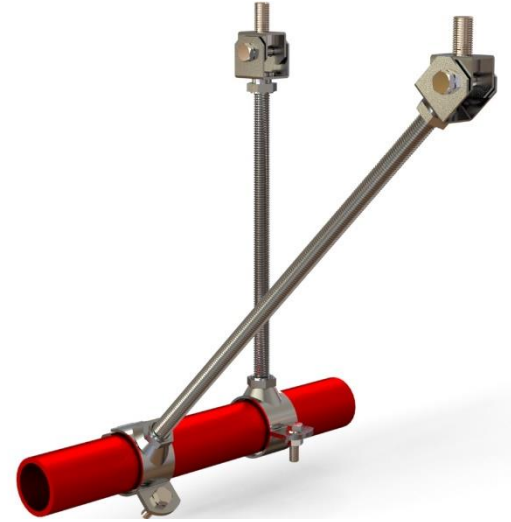
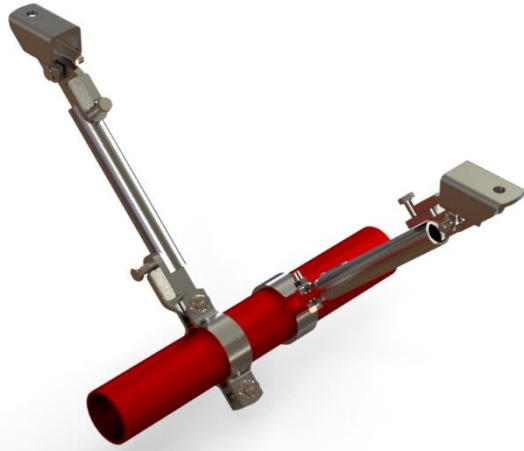
2019년 09월 16일



QR코드로 현재기준
등록사항을 확인하세요

특허청장
COMMISSIONER,
KOREAN INTELLECTUAL PROPERTY OFFICE

박원주



감사합니다

